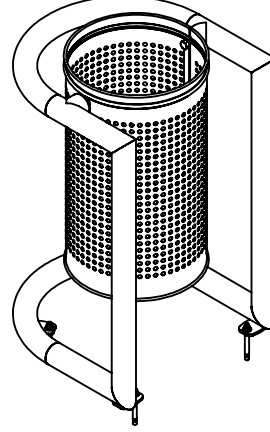
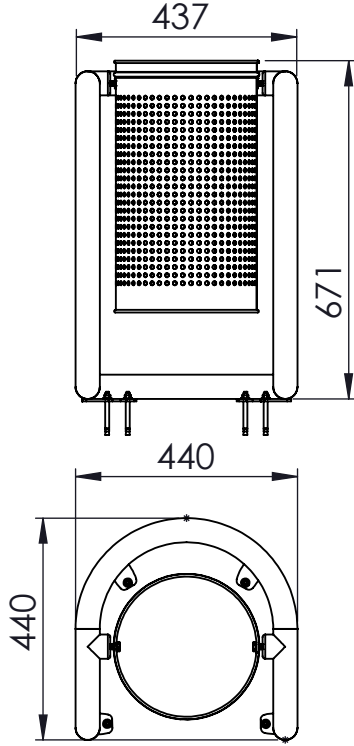


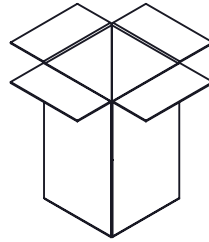


MBK-161 C



PAKETLEME VE KOLİ ÖLÇÜLERİ

EN	: 44 cm
DERİNLİK	: 43 cm
YÜKSEKLİK	: 67 cm
KOVA HACMİ	: 30 lt
AĞIRLIK	: 9,1 kg



EN	: 46 cm
DERİNLİK	: 46 cm
YÜKSEKLİK	: 69 cm
AĞIRLIK	: 9,6 kg

TEKNİK ŞARTNAME

- Gövde kısmı, Ø48x1,5mm304 kalite st-37 borudan bükülerek imal edilir,
- Kova kısmı, 0,8 mm kalınlığında 304 kalite paslanmaz sacdan imal edilir.
- Ürünün imalatında punta ve gazaltı kaynak yöntemi kullanılır.
- Ürün imalat parçaları lazer kesim ile elde edilir.
- Ürünün imalatı tamamlandıktan sonra polisaj prosesi uygulanmaktadır,
- Boya öncesi metal aksamlara aşağıda ki şekilde demir fosfat prosesi uygulanır.
- BONDERITE C-AK 7163 CF ALAKALINE CLEANER ve RIDOSOL 1561/1275 kimyasalları ile 60° C sıcaklıkta 15 dk. yağ alma işlemi uygulanır.İki defa durulama uygulanır.BONDERITE M-NT 40042 kimyasalı ile 30° sıcaklıkta 5 dk. nanoteknolojik kaplama işlemi uygulanır.Durulama uygulanır.Son aşamada ise max 120°C sıcaklıkta kurutma işlemi uygulanır.
- Metal aksamlar,doğa şartlarına karşı dayanıklı elektrostatik toz boya sistemiyle boyanıp fırınlanarak boya gerçekleştirilir.